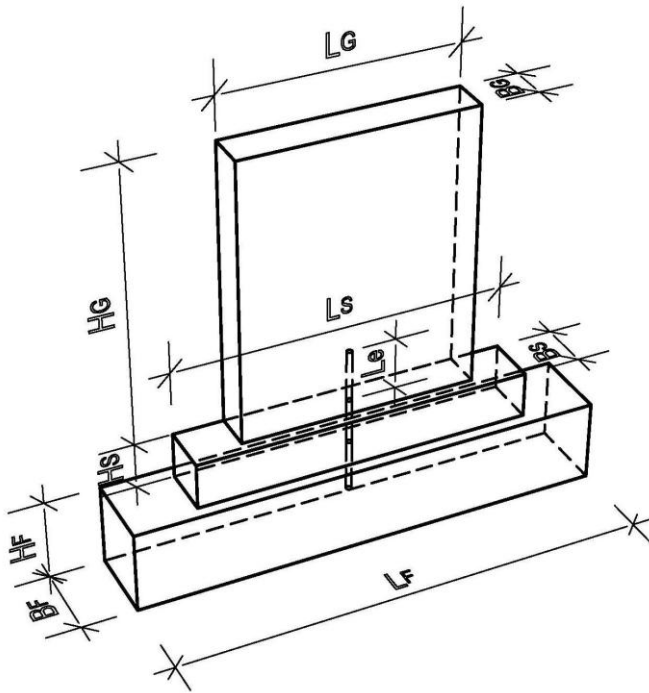


Bearbeitungs-Nr.:

Anzeige der sicherheitsrelevanten Daten



Grabsteinabmessungen

Kein Grabmal vorhanden

Grabmal bestehend aus

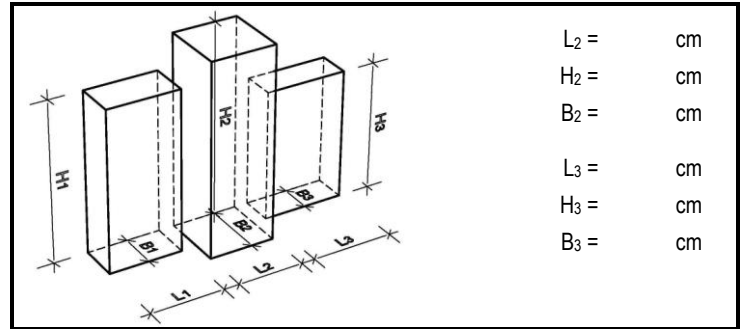
Teil(en)

Gesamtlänge $L_G =$ cm

Höhe $H_G =$ cm

Material:

Breite $B_G =$ cm



$L_2 =$ cm

$H_2 =$ cm

$B_2 =$ cm

$L_3 =$ cm

$H_3 =$ cm

$B_3 =$ cm

Sockelabmessungen

Kein Sockel vorhanden

Länge $L_S =$ cm

Höhe $H_S =$ cm

Material:

Breite $B_S =$ cm

Dübel Ø: mm Material:

Einbindelänge $L_e =$ cm Dübelzahl / Teil:

Gesamtlänge $L =$ + + = cm

Fundamentabmessungen

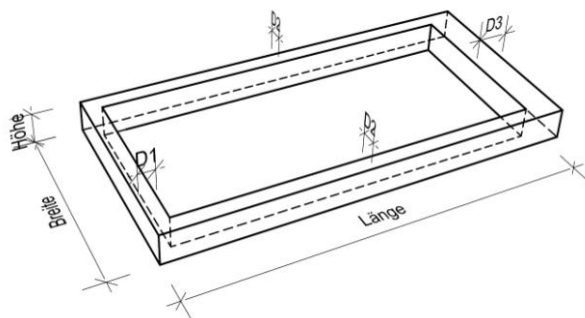
Kein Einzelfundament

Länge $L_F =$ cm

Höhe $H_F =$ cm

Material:

Breite $B_F =$ cm



Einfassung

Keine Einfassung

Breite = cm

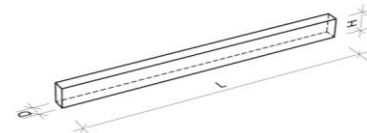
Länge = cm

Material:

Höhe = cm

$D_1 =$ cm $D_2 =$ cm $D_3 =$ cm

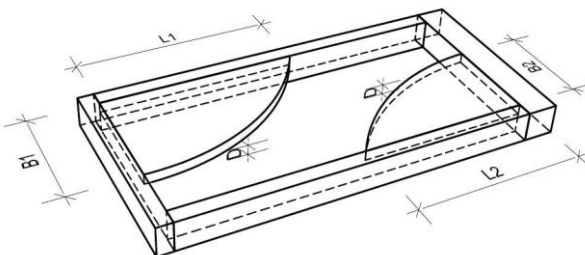
Längstes Einfassungsteil mit der kleinsten Dicke:



$L =$ cm

$H =$ cm

$D =$ cm



Abdeckplatte (größte Platte)

Keine Abdeckplatte

Breite = cm

Länge = cm

Material:

Dicke $D =$ cm

Anzahl der Platten:

Wird kein Einzelfundament (z. B. Pfahlgründung) verwendet, sind die sicherheitsrelevanten Darstellungen, Abmessungen und Materialangaben auf einem beige-fügten Blatt darzustellen.

Alternative Gründung

Datum

Unterschrift des Dienstleistungserbringers

Unterschrift des Nutzungsberechtigten

Bearbeitungs-Nr.:

Anzeige der sicherheitsrelevanten Daten

Tiefgründung

Pfahlgründung

Systemgründung

typengeprüfte Statik

Flachgründung

Fertigteilfundament

Querstreifenfundament

Längstreifenfundament

Platteneinspannung

Erdspeiß

Tragende Einfassung

Köcherfundament

Pfahlgruppe

Skizze der Gründung zur Aufnahme des Kippmomentes mit Abmessungen, Materialangaben, Bewehrungen und Befestigungsmitteln